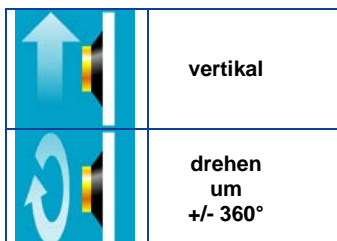


Venturi-Gerät 7005-MD1/E

MonoPort

1-Kreis-Vakuumhebergerät
gemäß EN 13155



Beschreibung

- **1-Kreis-Vakuumsystem**
- der Vakuumkreis verfügt über einen Vorratsbehälter mit Rückschlagventil, Vakuumschalter und Kontrollvakuummeter
- **geschlossener Vakuumkreis**
verhindert Vakuumverlust bei Druckluftausfall
- **Energieausfall-Überwachung**
- akustisches Signal
melden Vakuumunterschreitung / Druckluftausfall
- rollengelagerte Drehvorrichtung und Arretierung alle 90°
- kombinierbar mit Hubsäule oder mit Aufhängung für Kranbahn

Vakuumerzeugung


- durch eingebaute Saugluftdüse (Venturi)
zum Betrieb sind mindestens 6 bar Druckluft erforderlich
- optionale Druckluft-Sparschaltung
- optionale Schnell-Löse-Funktion

Bedienung

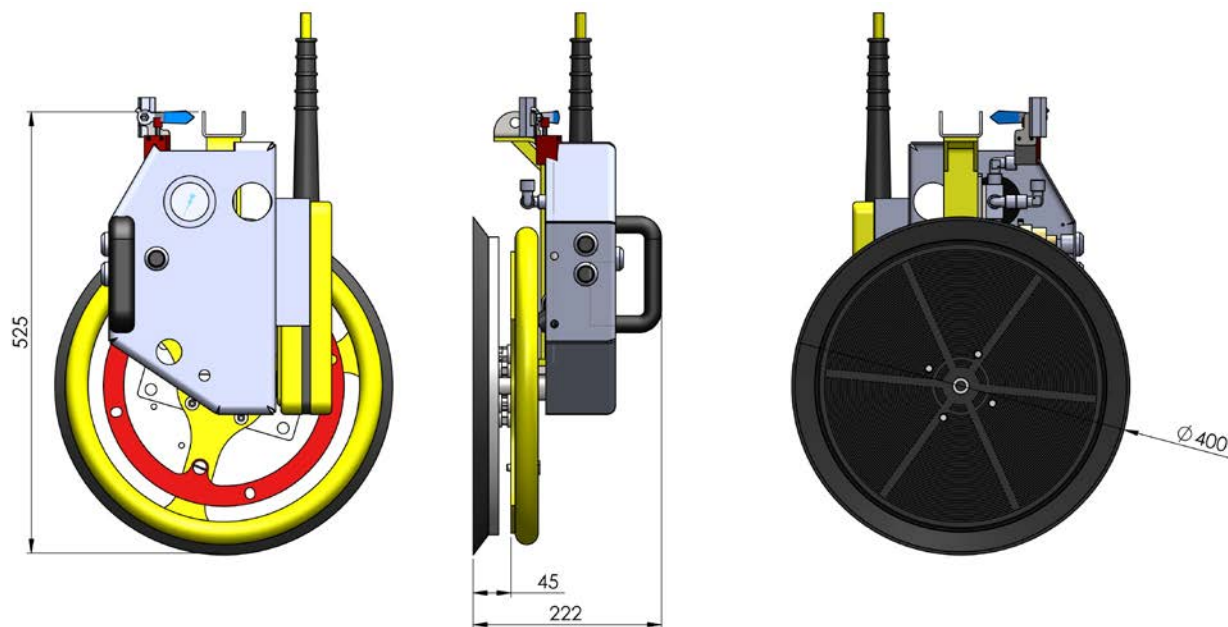
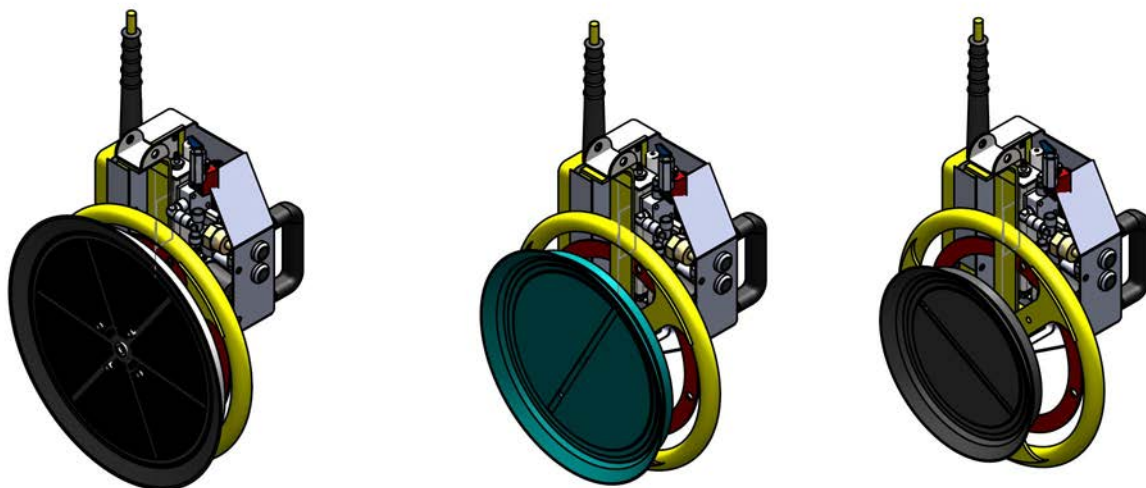
- | | |
|-----------|--|
| • EIN/AUS | direkt am Gerät |
| • SAUGEN | über ein Tastventil |
| • LÖSEN | über zwei Tastventile |
| • AUF/AB | optional: Hebel-Ventil für die Bewegung der Hubachse |

Aufhängung:
Tragfähigkeit:
Farbe:

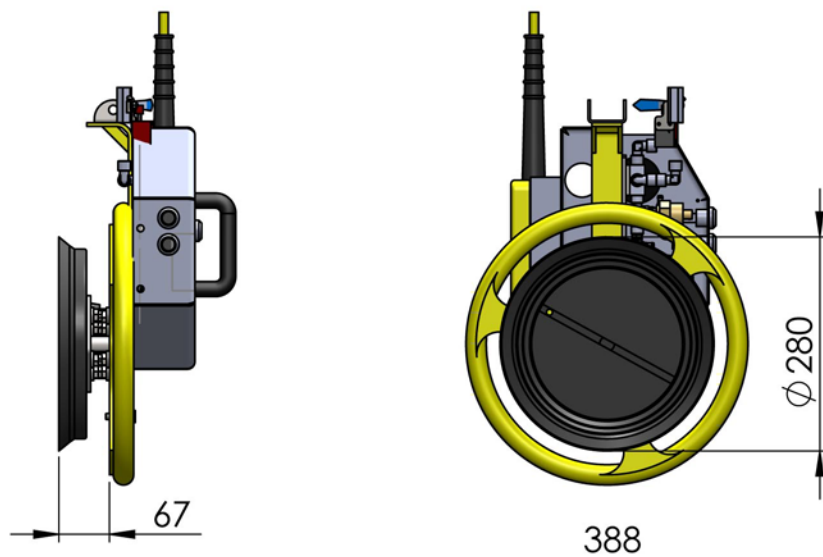
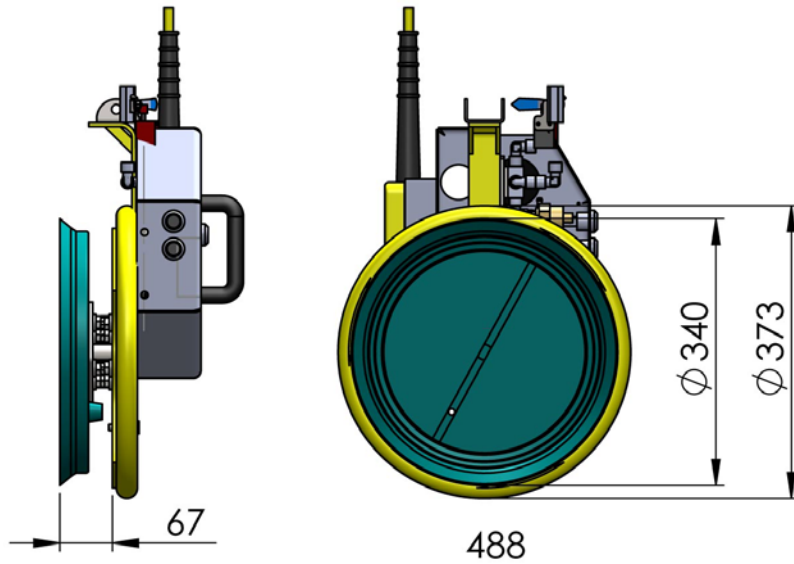
Kranöse am Tragrahmen
150 kg
gelb / teilverzinkt

zum Heben geeignet			
Materialbeschaffenheit	gasundurchlässig		
Oberfläche	glatt		
zum Beispiel	Glasscheiben, Isolierglaseinheiten, Fensterelemente, Fassadenelemente, Kunststoff- und Keramikplatten, beschichtete Spanplatten		
Durchmesser angesaugt ca. mm	400	350	300
Saugerqualität	Gummi schwarz Abrieb möglich bis 50° C wärmebeständig	Gummi rot Abrieb möglich bis 80° C wärmebeständig ab 3 mm Glasdicke	Gummi schwarz Abrieb möglich bis 80° C wärmebeständig ab 4 mm Glasdicke
Tragfähigkeit auf glatter, sauberer Oberfläche bei 60 % Vakuum innerbetrieblich	kg	150	125
Eigengewicht	ca. kg		100
Druckluftanschluss	9 mm		
Best.-Nr.: 7005-MD1/E	400	488-K	388
Zubehör auf Anfrage			
Best.Nr.: OPT-DLSpar	Druckluft-Sparschaltung – spart ca. 50 % des Druckluft-Verbrauches ein		
Best.Nr.: OPT-SLF	Schnell-Löse-Funktion – mit vollem Versorgungsdruck		
			

Der MonoPort mit den unterschiedlichen Saugern



Der MonoPort mit den unterschiedlichen Saugern



Weitere Informationen zu dem MonoPort finden Sie hier:



Sie wollen mehr erfahren?

Nutzen Sie den QR-Code zum Video, dort erfahren Sie mehr über das Gerät.

Oder klicken Sie auf das Bild.

Die Kurzvorstellung vom MonoPort.

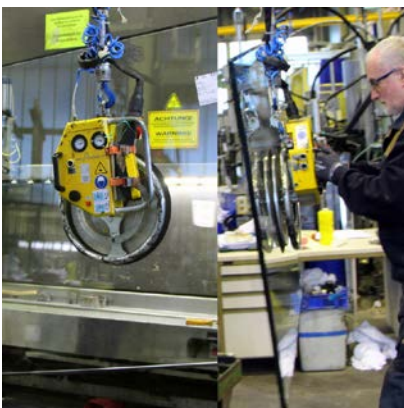


Sie wollen mehr erfahren?

Nutzen Sie den QR-Code zum Video, dort erfahren Sie mehr über das Gerät.

Oder klicken Sie auf das Bild.

Der MonoPort im Einsatz in der Fensterfertigung.



Sie wollen mehr erfahren?

Nutzen Sie den QR-Code zum Video, dort erfahren Sie mehr über das Gerät.

Oder klicken Sie auf das Bild.

Der MonoPort im Einsatz in der Fensterfertigung.

