

Akku-Gerät Kombi 7211-ADS4

Für den Baustellenbetrieb
innerhalb der EU
gemäß EN 13155 entwickelt



	vertikal
	horizontal
	drehen um +/- 360°
	schwenken um 90°

zum Heben und Transportieren schmaler, langer Streifen

Beschreibung

- **erhöhte Sicherheit durch 2 unabhängige Vakuumkreise**
- jeder Vakuumkreis verfügt über einen Vorratsbehälter mit Rückschlagventil, Vakuumschalter und Kontrollvakuummeter
- **2 geschlossene Vakuumkreise**
verhindern Vakuumverlust bei Stromausfall
- akustisches Signal meldet Vakuumunterschreitung
- erweiterbar mit Verlängerungen auf 2 x 6 Sauger
- alle Sauger einzeln absperrbar
- rollengelagerte Drehvorrichtung und Arretierung alle 90°
- Schwenkvorrichtung (0° bis 90°)
- **maximale Bautiefe 240 mm**
- erweiterbar mit maximal 4 Verlängerungen

Vakuumerzeugung

- für Akkubetrieb mit Schnellwechsellvorrichtung für Akku für kurze Austauschzeiten von unter einer Minute
- Ladegerät zum Aufladen des zweiten Akkus
- keine Kabel-, keine Schlauchzuführung

Bedienung

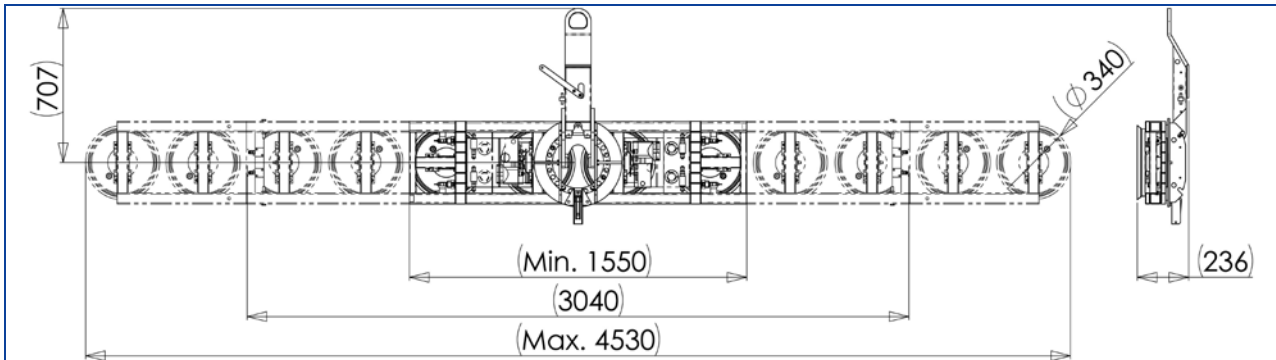
- | | |
|----------------|--------------------------|
| • EIN/AUS | direkt am Gerät |
| • SAUGEN/LÖSEN | über Handventil am Gerät |
| • Drehen | Seilzug |
| • Schwenken | Seilzug |

Aufhängung: Kranöse am Tragrahmen
Tragfähigkeit: 250 kg / 450 kg
Farbe: gelb / teilverzinkt

zum Heben geeignet				
Materialbeschaffenheit	gasundurchlässig			
Oberfläche	glatt			
zum Beispiel	Glasscheiben, Isolierglaseinheiten, Fensterelemente, Fassadenelemente, Kunststoff- und Keramikplatten, beschichtete Spanplatten			
Saugertyp	488-K			
Durchmesser angesaugt ca. mm	350			
Saugerqualität	Gummi rot Abrieb möglich bis 80° C wärmebeständig ab 3 mm Glasdicke			
Saugeranzahl	2 x 2	2 x 4	2 x 4	2 x 6
Anzahl der Verlängerungen	0	2	2	4
Tragfähigkeit auf glatter, sauberer Oberfläche bei 60 % Vakuum				
auf EU-Baustellen kg	250	450	450	450
innerbetrieblich kg	450	450	450	450
Äußerer Abstand der Sauger ca. mm	1600 x 350	3000 x 350	2300 x 1050	4500 x 350
Eigengewicht ca. kg	78	116		
Versorgungsspannung Ladegerät	110 - 230 V / 50/60 Hz / 1 Phase			
Best.-Nr.: 7211-ADS4...	-04	-08	-08VB	-12
Zubehör auf Anfrage				
Best.Nr.: 488-SCHUTZ	Schutzhaube für Sauger 488			
Best.Nr.: 7003-GTWADS4	Transport-Wagen für Kombi 7011-ADS4 / 7211-ADS4 und ein Verlängerungs-Satz (2 Stück)			
Best.Nr.: 7003-WSPAD4	Wetterschutzplane für Transport-Wagen einschließlich Kombi ADS4 und einem Verlängerungs-Satz für 7003-GTWADS4 Transportwagen			
Best.Nr.: 7003-VMADS4	mittlerer Verlängerungs-Satz – für maximale Gerätelänge von ca. 4,5 m			
Best.Nr.: 7003-VBADS4	Verbreiterung – zum Transport von größeren Rechtecken			
Best.Nr.: 7003-GTWADS4M	Transport-Wagen für Kombi 7011-ADS4 / 7211-ADS4 und beiden Verlängerungs-Sätzen (4 Stück)			
Best.Nr.: 7003-WSPADS4M	Wetterschutzplane für Transport-Wagen einschließlich Kombi ADS4 und beiden Verlängerungs-Sätzen für 7003-GTWADS4M Transportwagen			



Kombi 7211-ADS4 mit Verlängerungs-Sätzen



Kombi 7211-ADS4 mit Verbreiterungs-Satz

