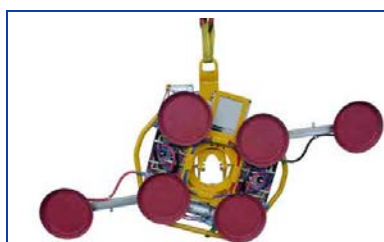
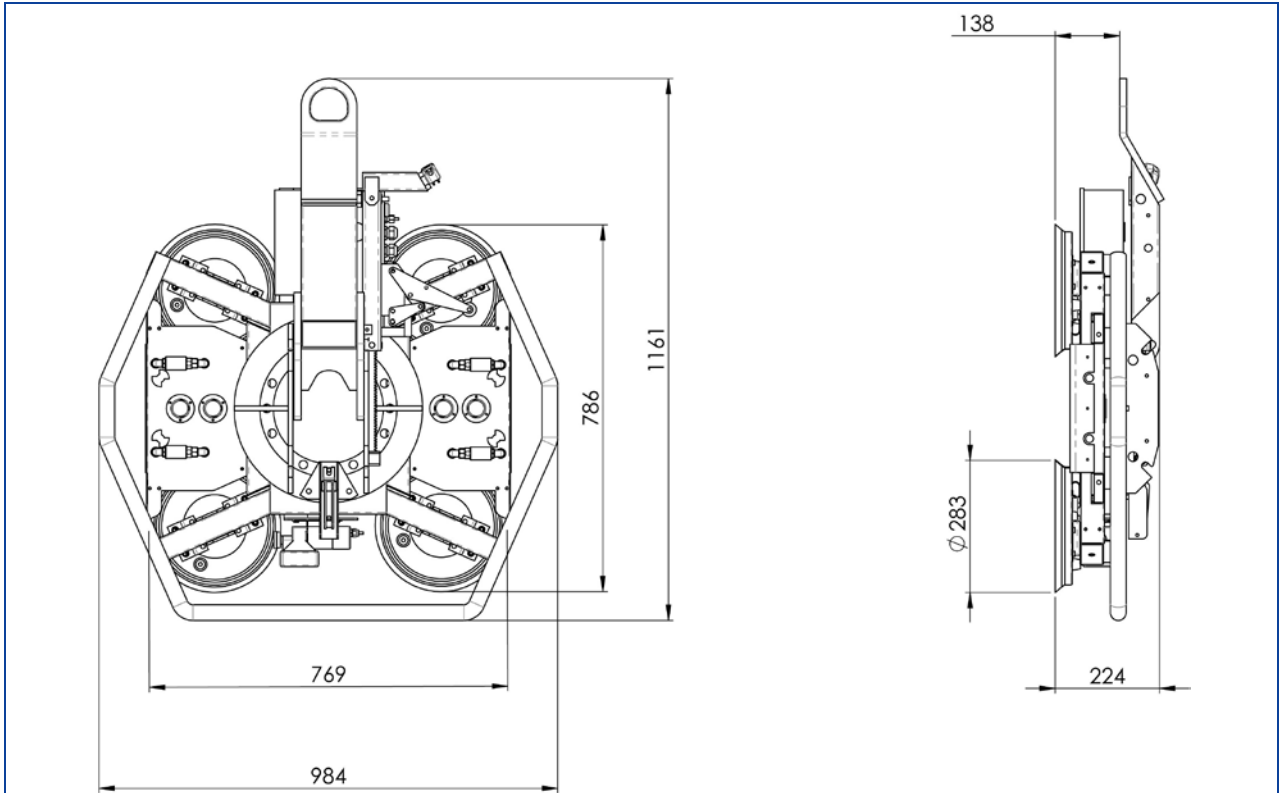




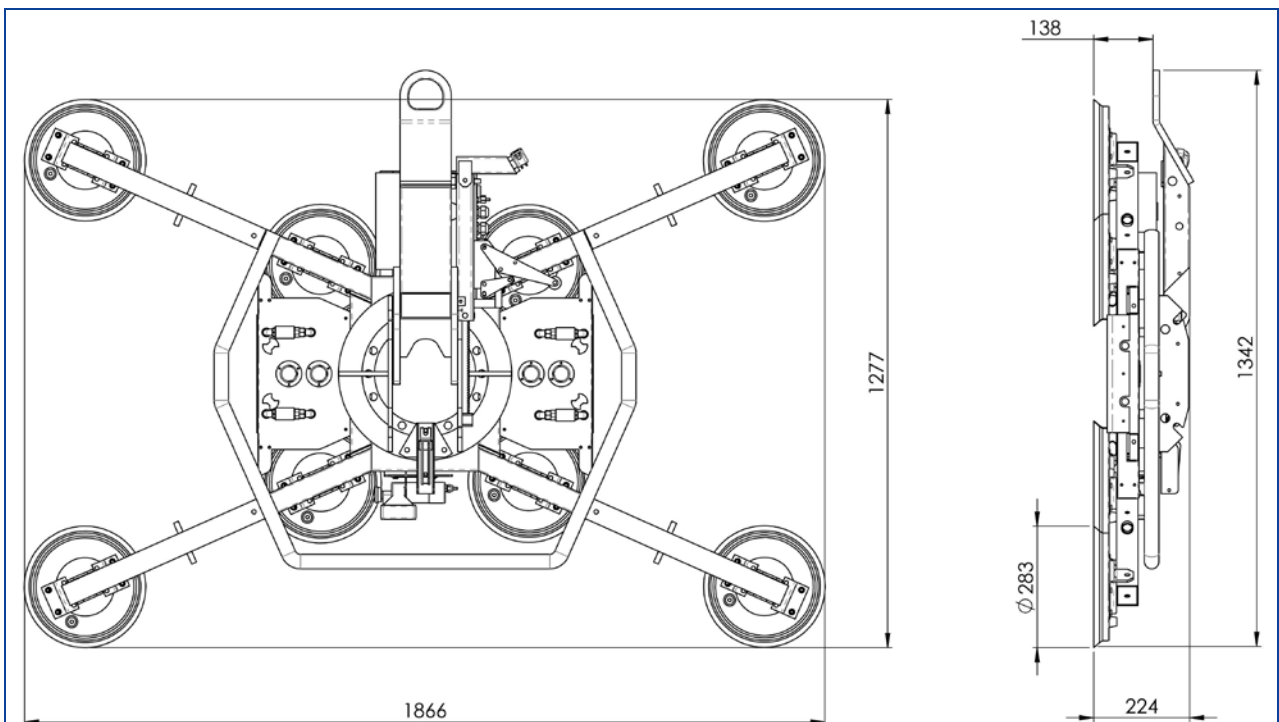
|  |   |                 |  |                 |
|--|---|-----------------|--|-----------------|
| <b>zum Heben geeignet</b>  |   |                 |  |                 |
| Materialbeschaffenheit   | gasundurchlässig  |                 |  |                 |
| Oberfläche   | glatt   |                 |  |                 |
| zum Beispiel   | Glasscheiben, Isolierglaseinheiten, Fensterelemente, Fassadenelemente, Kunststoff- und Keramikplatten, beschichtete Spanplatten |                 |  |                 |
| <b>Saugertyp</b>   | <b>488-K</b>  |                 | <b>388</b>   |                 |
| <b>Durchmesser</b><br>angesaugt ca. mm   | 350   |                 | 300  |                 |
| <b>Saugerqualität</b>  | Gummi rot<br>Abrieb möglich<br>bis 80° C wärmebeständig<br>ab 3 mm Glasdicke  |                 | Gummi schwarz<br>Abrieb möglich<br>bis 80° C wärmebeständig<br>ab 4 mm Glasdicke |                 |
| <b>Saugeranzahl</b>  | 4 x 1   | 4 x 2           | 4 x 1  | 4 x 2           |
| <b>Anzahl der Verlängerungen</b>   | 0   | 4               | 0  | 4               |
| <b>Tragfähigkeit</b><br>auf glatter, sauberer<br>Oberfläche<br>bei 60 % Vakuum |   |                 |  |                 |
| <b>auf EU-Baustellen</b> kg  | 375   | 750             | 300  | 600             |
| <b>innerbetrieblich</b> kg   | 500   | 750             | 400  | 750             |
| <b>Äußerer Abstand der Sauger</b><br>ca. mm                                    | 840 x 840   | 1330 x 1950     | 780 x 790  | 1280 x 1900     |
| <b>Eigengewicht</b> ca. kg   | 75  | 100             | 73   | 96              |
| <b>Versorgungsspannung</b><br>Ladegerät  | 110 - 230 V / 50/60 Hz / 1 Phase  |                 |  |                 |
| <b>Best.-Nr.: 7411-DS7Z...</b>   | <b>-488-0VL</b>   | <b>-488-4VL</b> | <b>-388-0VL</b>  | <b>-388-4VL</b> |
| <b>Zubehör auf Anfrage</b>   |   |                 |  |                 |
| <b>Best.Nr.: 488-SCHUTZ</b>  | Schutzhaube für Sauger 488  |                 |  |                 |
| <b>Best.Nr.: 388-SCHUTZ</b>  |   |                 | Schutzhaube für Sauger 388   |                 |
| <b>Best.Nr.: 7003-KA4&amp;6</b>  | montierbare kurze Aufhänge-Öse für Kombi 7011-DS7Z / 7411-DS7Z  |                 |  |                 |
| <b>Best.Nr.: 7003-VLDS7W</b>   | abgewinkelte Verlängerungs-Satz für Kombi 7011-DS7 / 7411-DS7   |                 |  |                 |
| <b>Best.Nr.: 7003-GTWDS7</b>   | Transport-Wagen für Kombi 7411-DS7 einschließlich Verlängerungen  |                 |  |                 |
| <b>Best.Nr.: 7003-WSPDS7</b>   | Wetterschutzplane für Transport-Wagen einschließlich Kombi 7411-DS7   |                 |  |                 |
| <b>Best.Nr.: Balance 17</b>  | Gegengewichts-Einheit – Überstand 1,5 m – Gewicht 600kg - motorisch   |                 |  |                 |
| <b>Best.Nr.: Balance 18</b>  | Gegengewichts-Einheit – Überstand 0,7 m – Gewicht 400kg - manuell   |                 |  |                 |



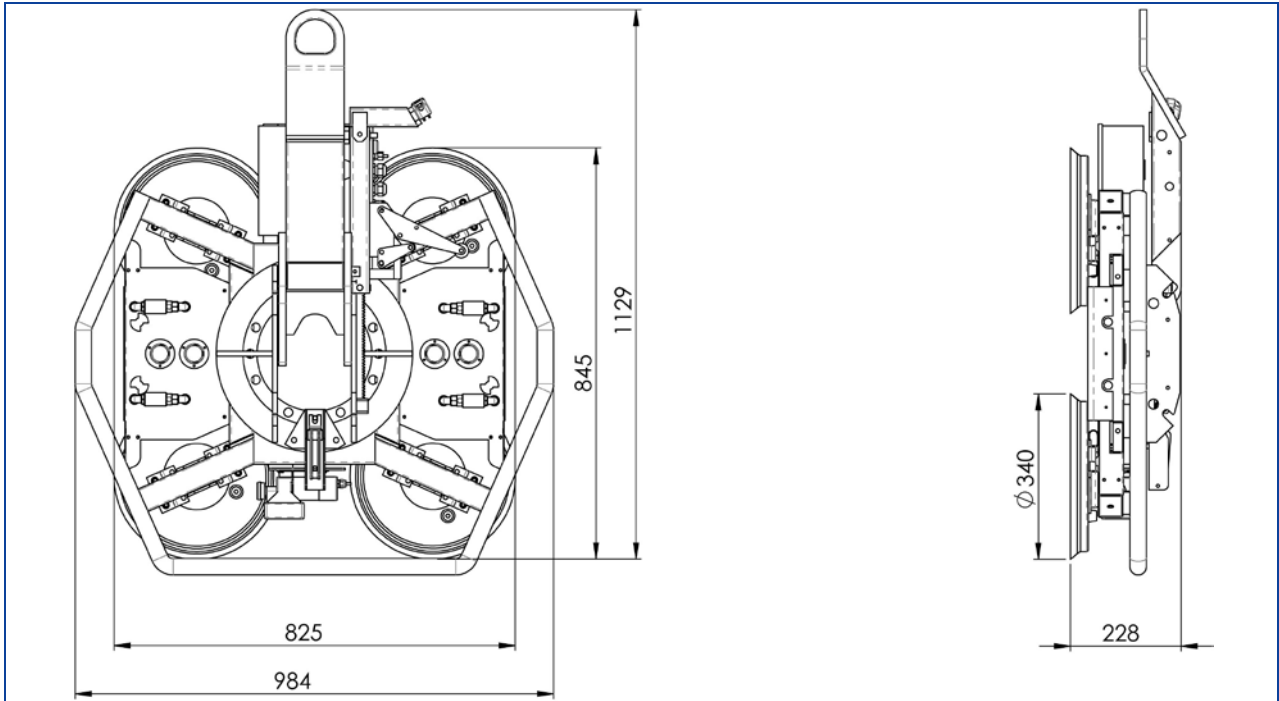
## Kombi 7411-DS7Z mit Sauger 388



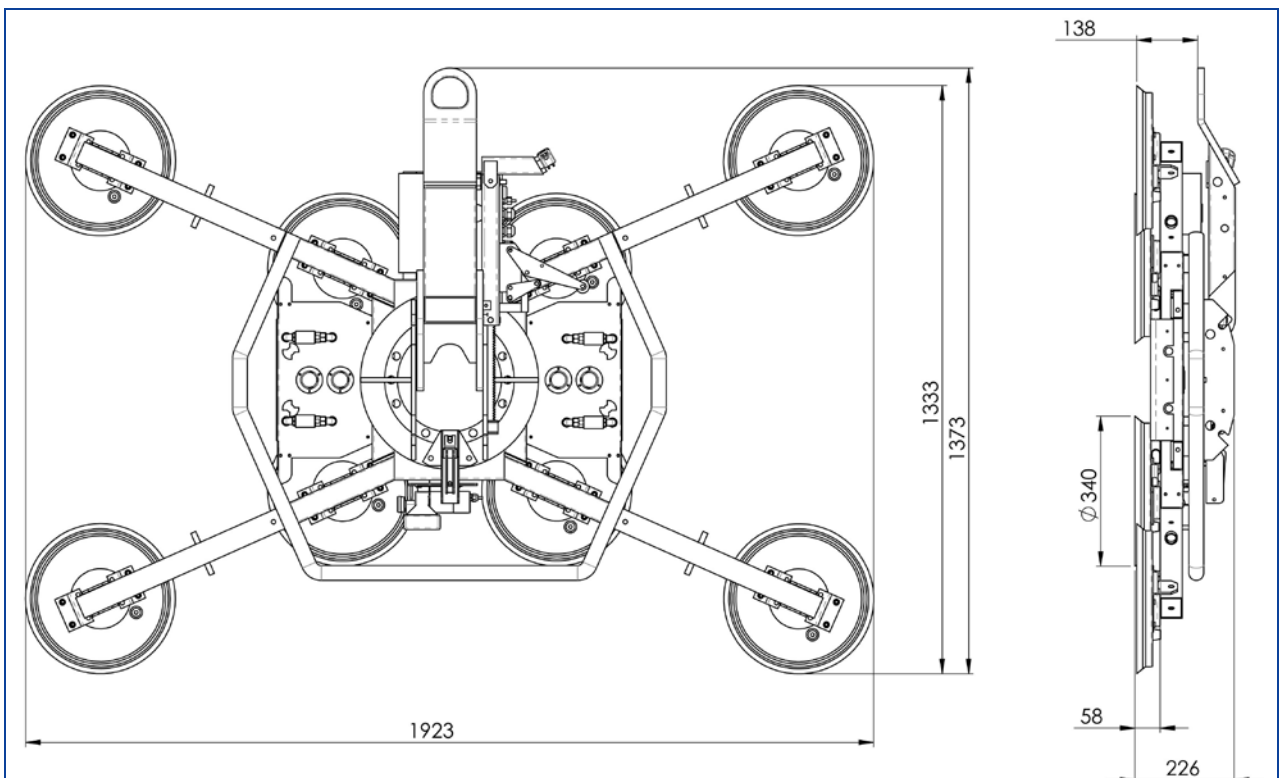
## Kombi 7411-DS7Z mit Sauger 388 und Verlängerungen 500 mm



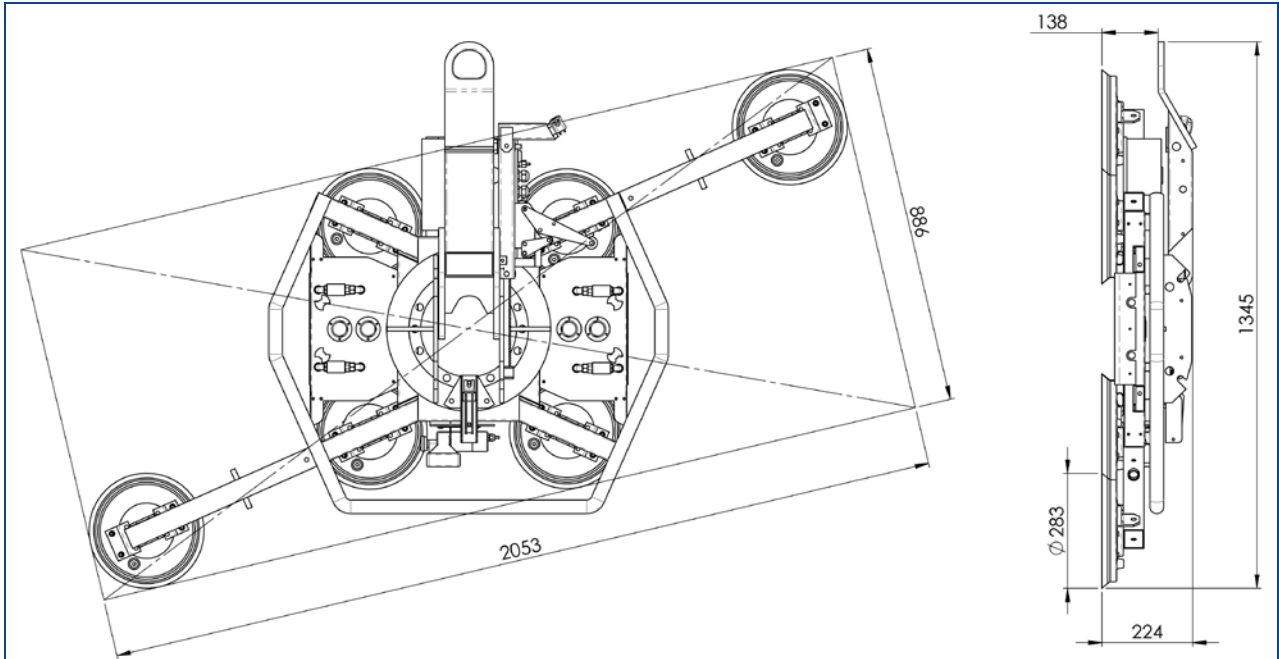
## Kombi 7411-DS7Z mit Sauger 488-K



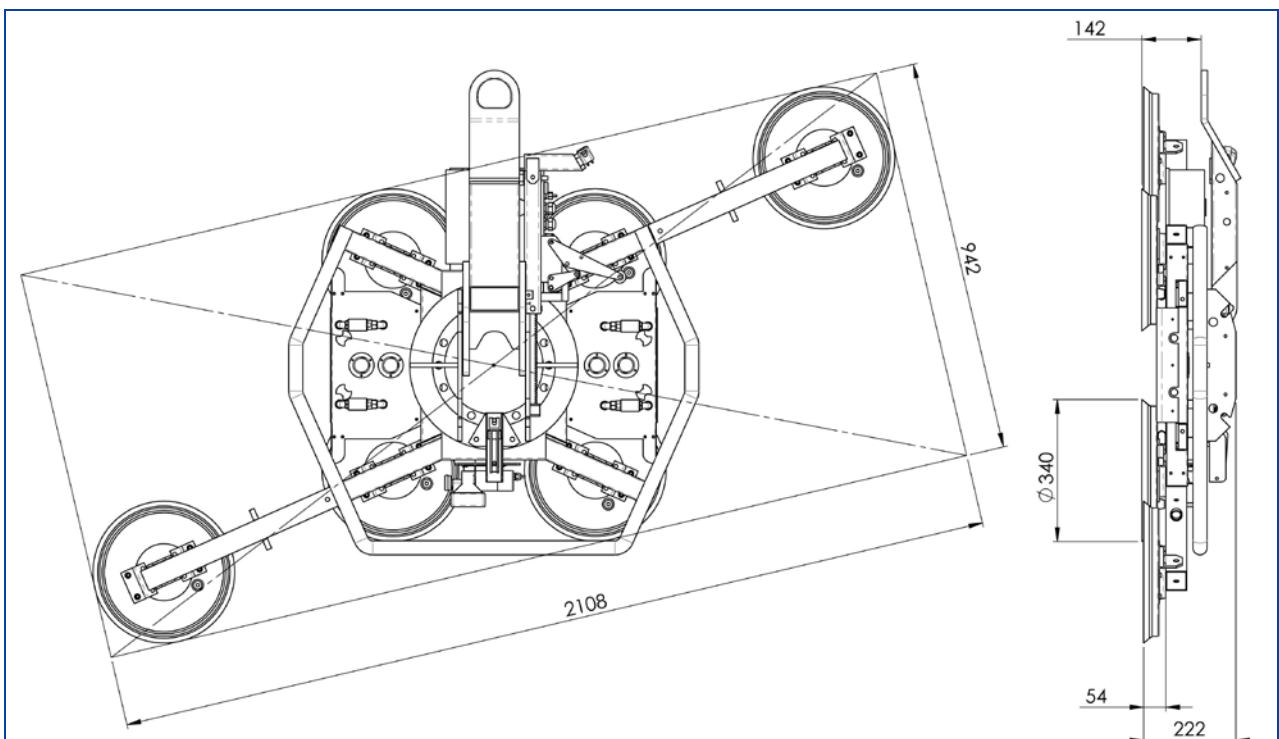
## Kombi 7411-DS7Z mit Sauger 488-K und Verlängerungen 500 mm



## Kombi 7411-DS7Z mit Sauger 388 und Verlängerungen 500 mm

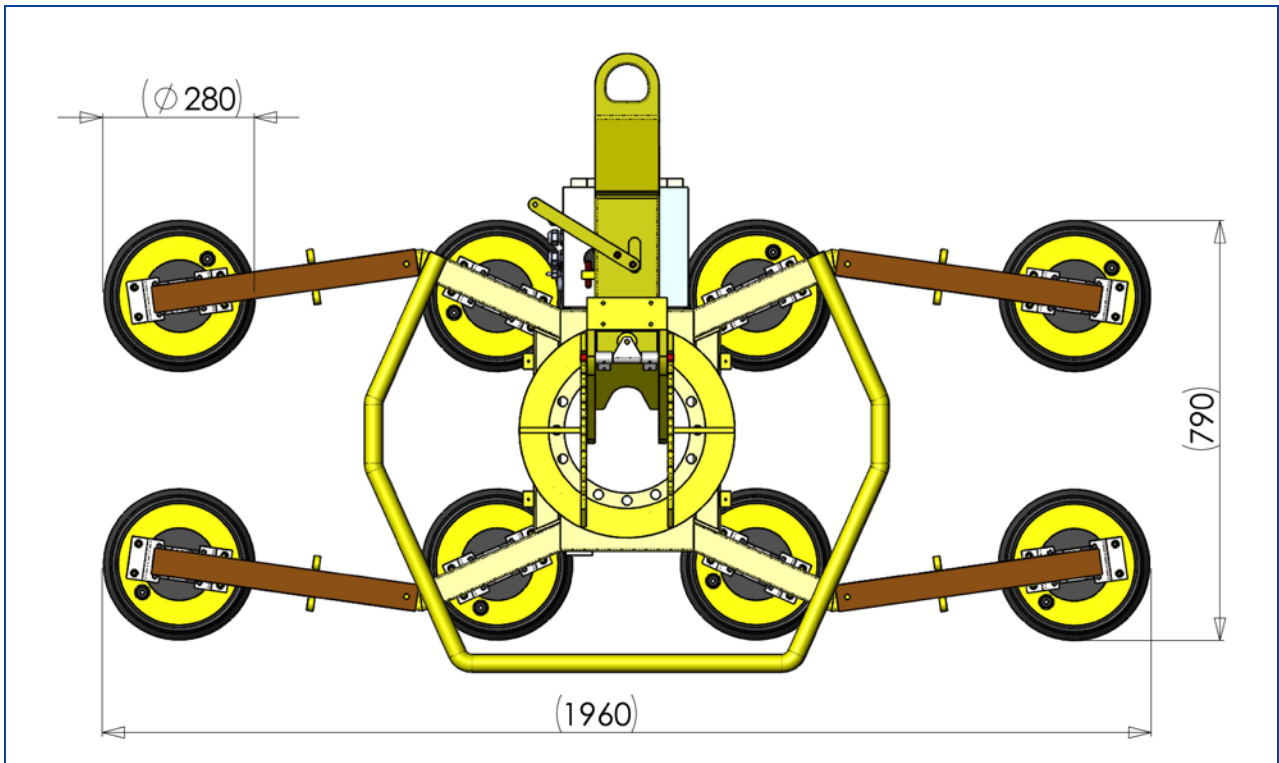


## Kombi 7411-DS7Z mit Sauger 488-K und Verlängerungen 500 mm

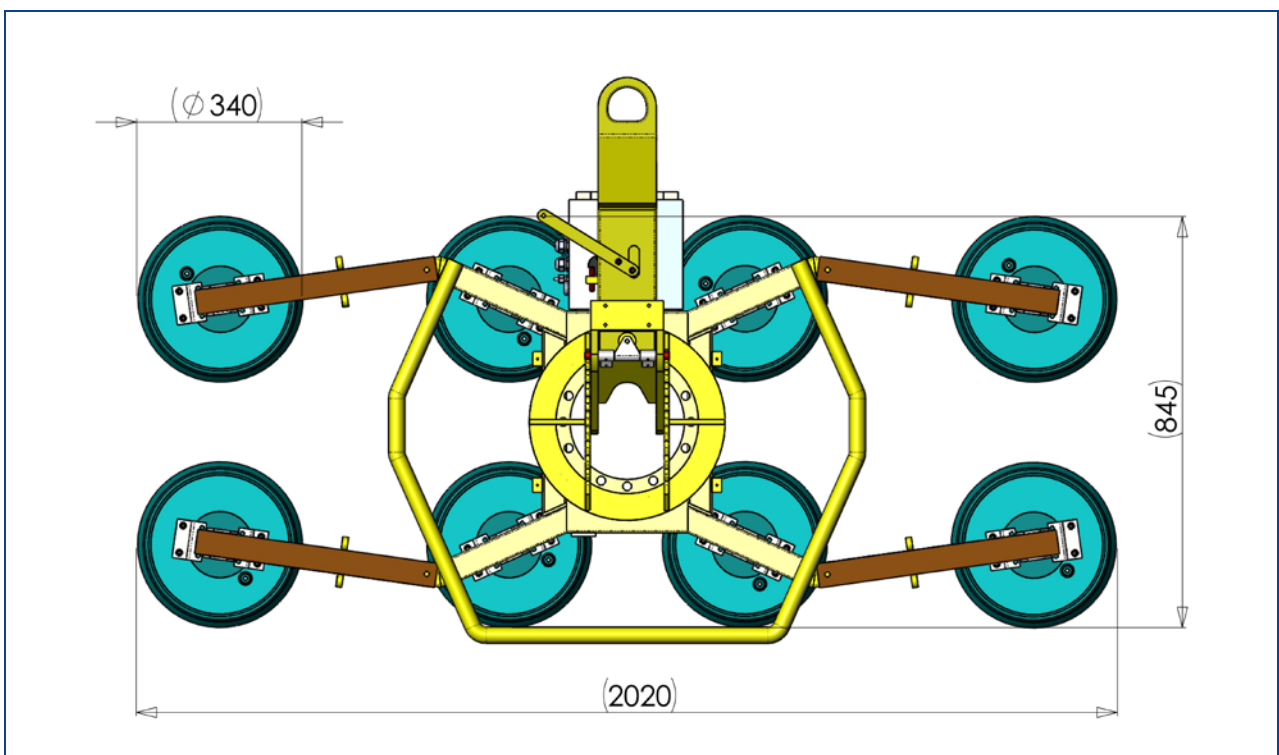




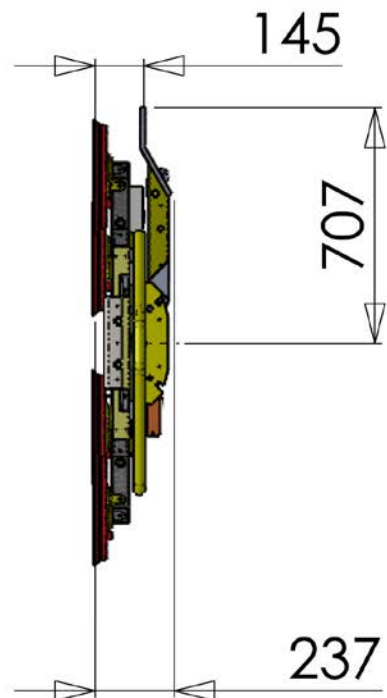
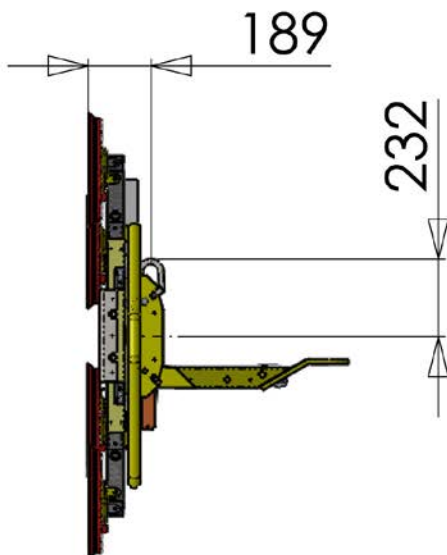
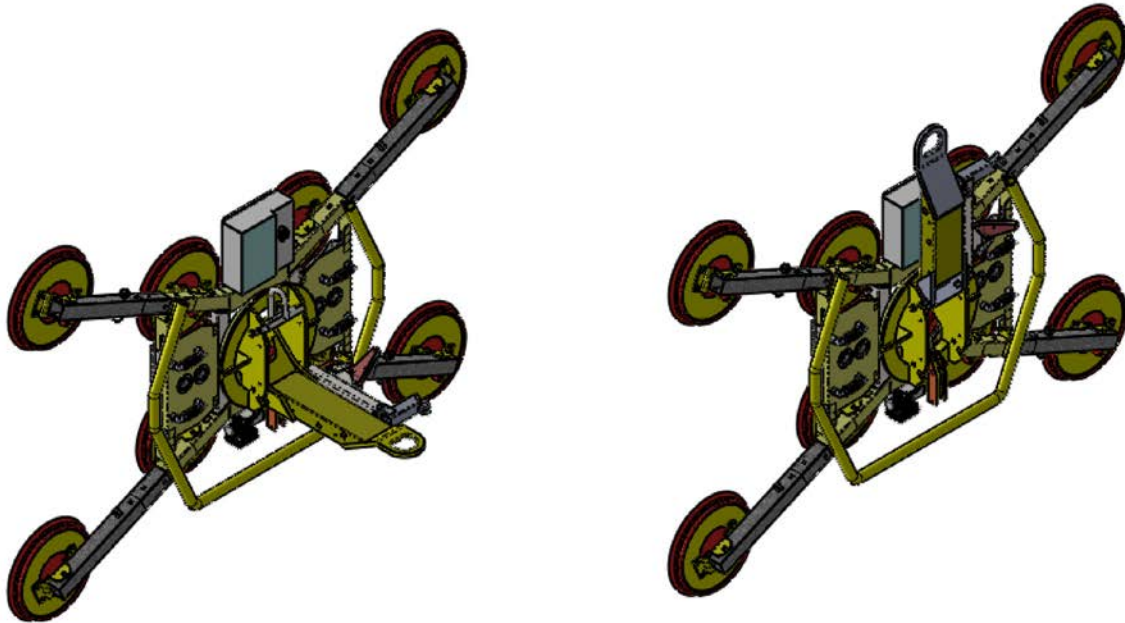
## Kombi 7411-DS7 mit Sauger 388 und abgewinkeltem Verlängerungs-Satz

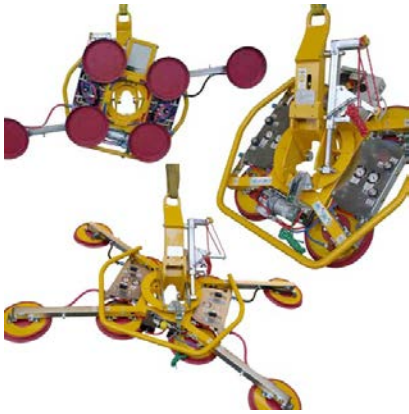


## Kombi 7411-DS7 mit Sauger 488-K und abgewinkeltem Verlängerungs-Satz



## Vergleich der Aufhängung mit der Aufhängestange und der kurzen Aufhängeöse am Kombi 7411-DS7Z

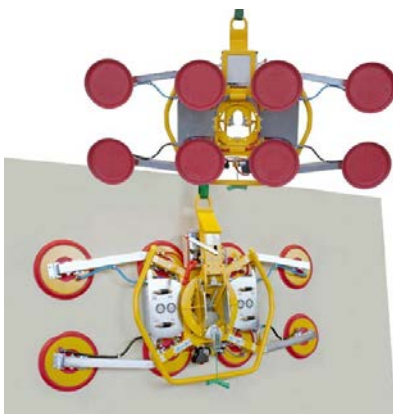




**Sie wollen mehr erfahren?**

**Nutzen Sie den QR-Code zum Video, dort erfahren Sie mehr über das Gerät.**

**Oder klicken Sie auf das Bild.**



**Sie wollen mehr erfahren?**

**Nutzen Sie den QR-Code für mehr Fotos und dort erfahren Sie auch mehr über diese Option.**

**Oder klicken Sie auf das Bild.**



**Sie wollen mehr erfahren?**

**Nutzen Sie den QR-Code für mehr Fotos und dort erfahren Sie auch mehr über diese Option.**

**Oder klicken Sie auf das Bild.**