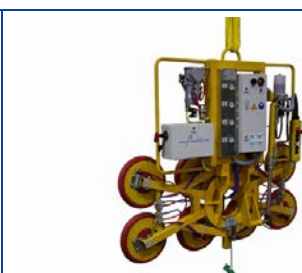
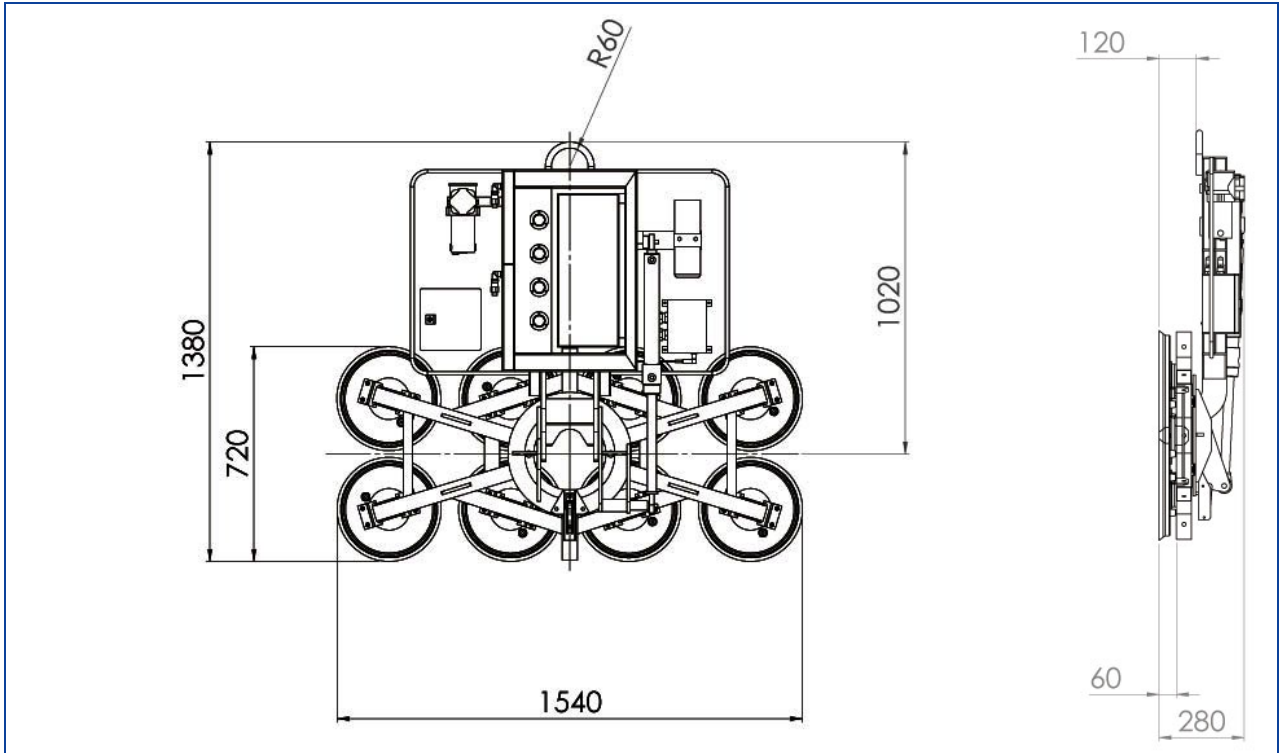




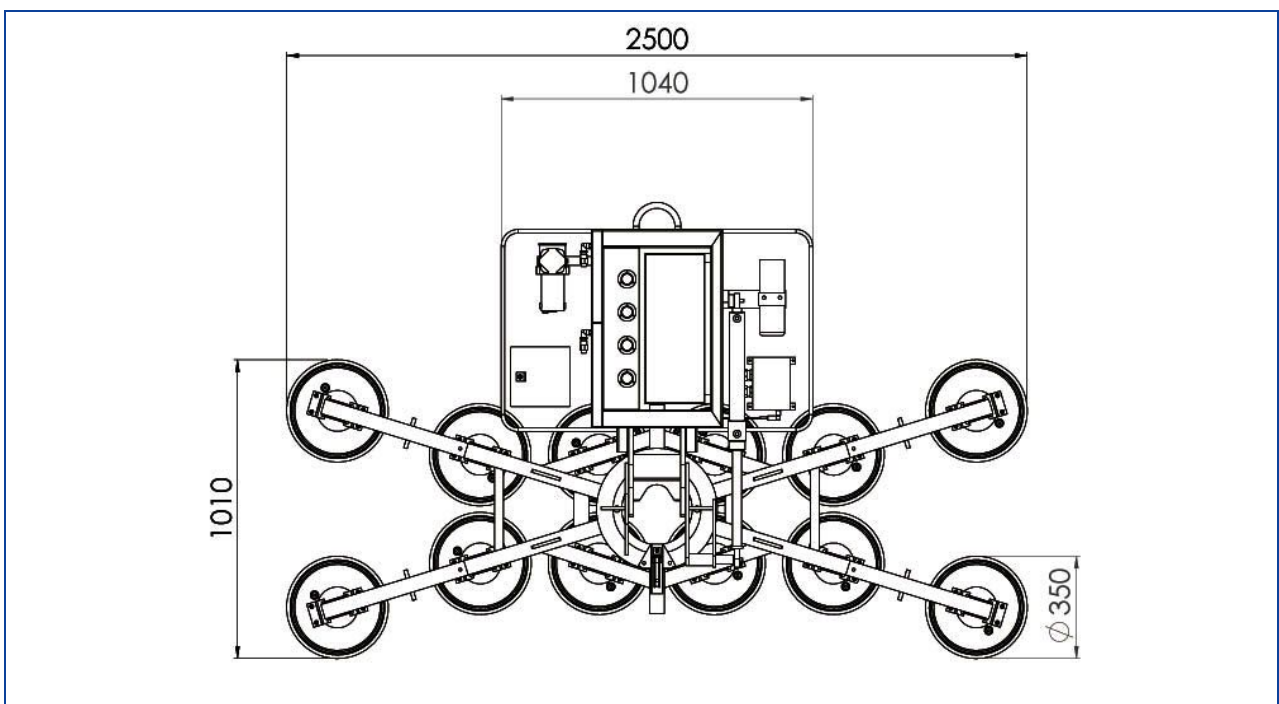
<b>zum Heben geeignet</b>				
Materialbeschaffenheit	gasundurchlässig			
Oberfläche	glatt			
zum Beispiel	Glasscheiben, Isolierglaseinheiten, Fensterelemente, Fassadenelemente, Kunststoff- und Keramikplatten, beschichtete Spanplatten			
<b>Saugertyp</b>	<b>488-K</b>			
<b>Durchmesser</b> angesaugt ca. mm	350			
<b>Saugerqualität</b>	Gummi rot Abrieb möglich bis 80° C wärmebeständig ab 3 mm Glasdicke			
<b>Saugeranzahl</b>	4 x 2	2 x 3 + 2 x 2	4 x 3	2 x 3 + 2 x 4
<b>Anzahl der Verlängerungen</b>	0	2	4	6
<b>Tragfähigkeit</b> auf glatter, sauberer Oberfläche bei 60 % Vakuum				
<b>auf EU-Baustellen</b> kg	750	750	1125	875
<b>innerbetrieblich</b> kg	900	900	1125	1000
<b>Äußerer Abstand der Sauger</b> ca. mm	720 x 1540	1950 x 1540	1010 x 2500	1950 x 2500
<b>Eigengewicht</b> ca. kg				
<b>Versorgungsspannung</b> Ladegerät	110 - 230 V / 50/60 Hz / 1 Phase			
<b>Best.-Nr.: 7441-DmS3H-488...</b>	<b>-08</b>	<b>-10</b>	<b>-12</b>	<b>-14</b>
<b>Zubehör auf Anfrage</b>				
<b>Best.Nr.: OPT-DDF4</b>	Geräte-Option vierfache Drehdurchführung zum Drehen von +/- 360°			
<b>Best.Nr.: 488-SCHUTZ</b>	Schutzhaube für Sauger 488			
<b>Best.Nr.: 7003-VLDS3-488</b>	zusätzlicher Verlängerungs-Satz – damit hat das Gerät 6 Verlängerungen			
<b>Best.Nr.: 7003-GTWDS3</b>	Transport-Wagen für Kombi 7441-DmS3H			
<b>Best.Nr.: 7003- WSP</b>	Wetterschutzplane für Transport-Wagen einschließlich Kombi DmS3H			
<b>Best.Nr.: 7003-FB-SLS</b>	Funk-Fernbedienung SAUGEN / LÖSEN / schwenken vertikal/horizontal			
<b>Best.Nr.: 7403-DSG3-1000</b>	Umbausatz für gebogene Materialien ( 16 Sauger 388 / 1000 kg / Radius 5,0 m)			
<b>Best.Nr.: 7403-DSG3-0525</b>	Umbausatz für gebogene Materialien ( 22 Sauger 540 / 525 kg / Radius 2,0 m)			



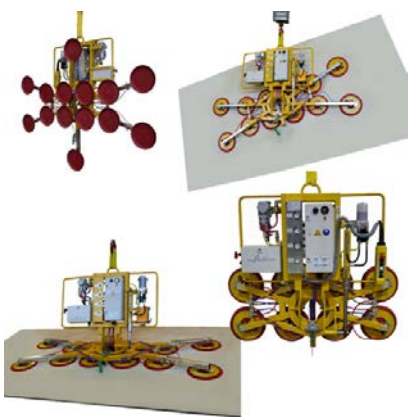
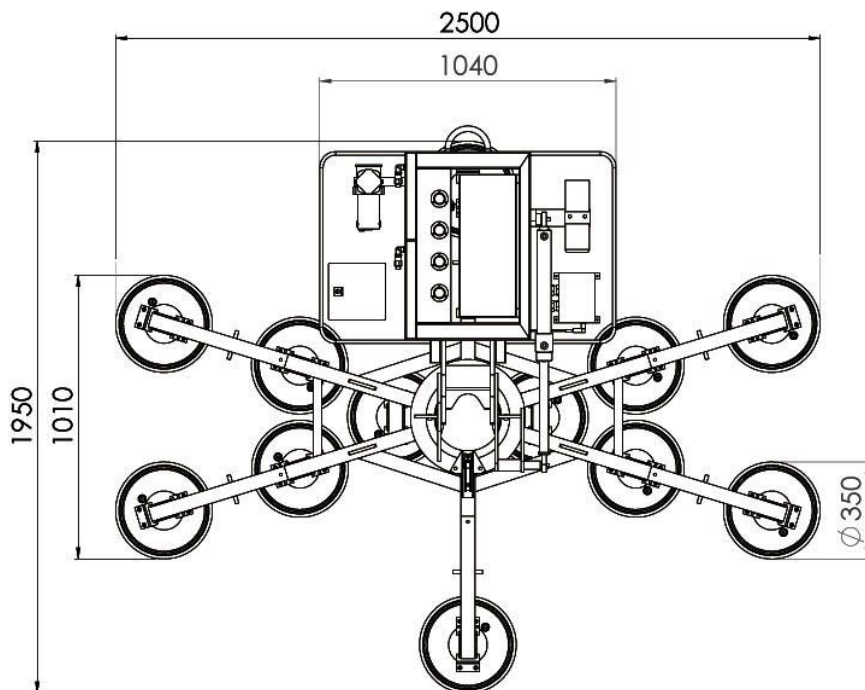
## Kombi 7441-DmS3H mit Sauger 488-K



## Kombi 7441-DmS3H mit Sauger 488-K und 4 Verlängerungen



## Kombi 7441-DmS3H mit Sauger 488-K und 4 Verlängerungen



**Sie wollen mehr erfahren?**

**Nutzen Sie den QR-Code zum Video, dort erfahren Sie mehr über das Gerät.**

**Oder klicken Sie auf das Bild.**



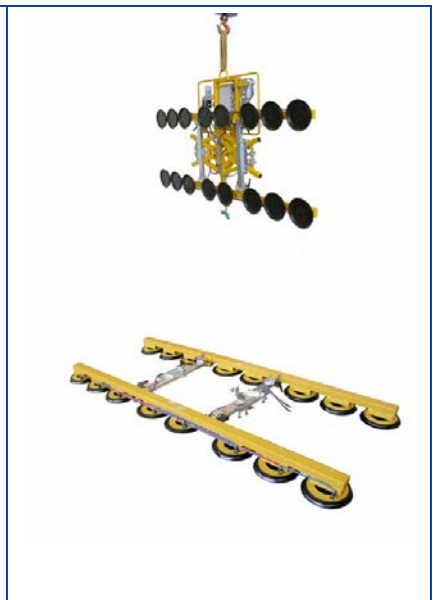
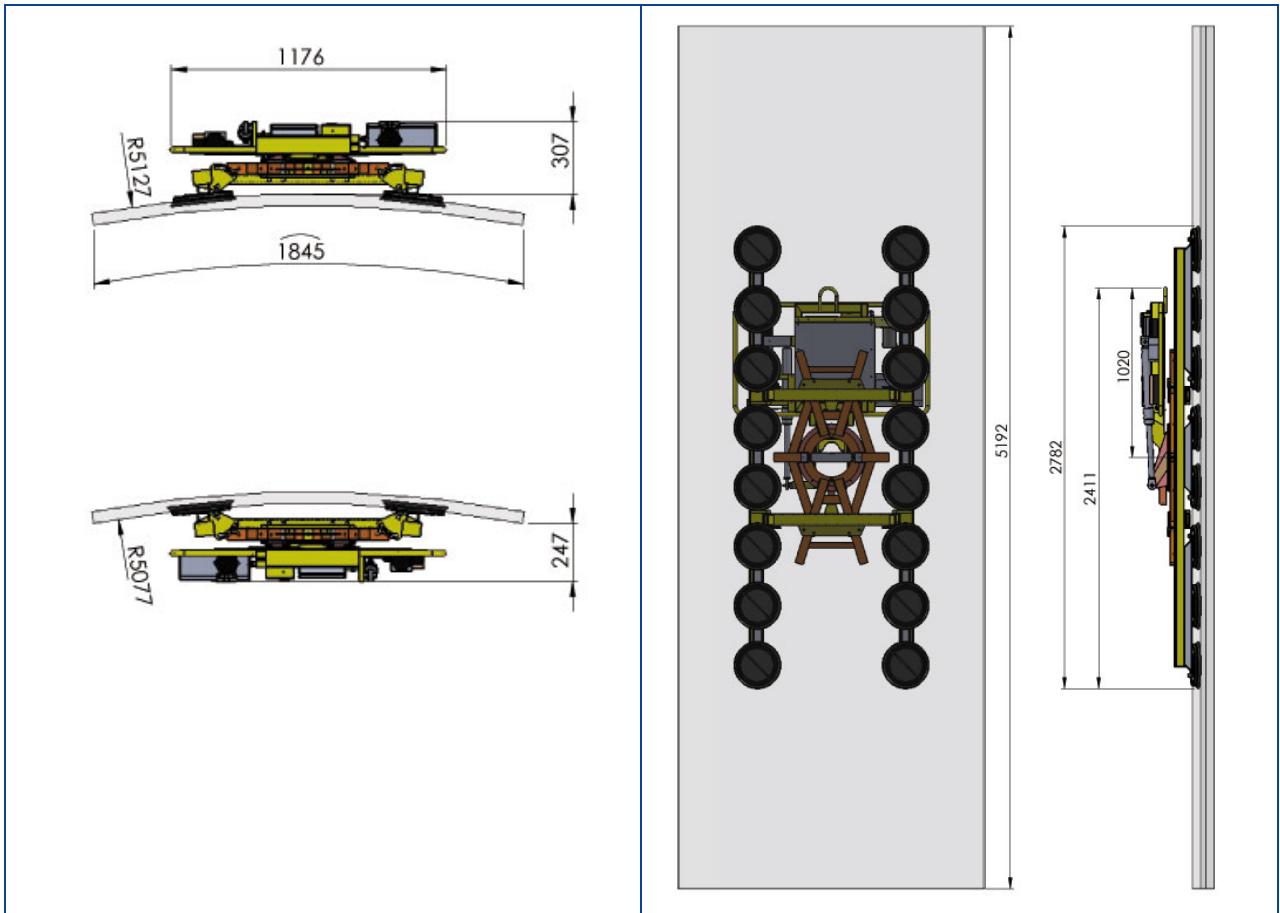
**Sie wollen mehr erfahren?**

**Nutzen Sie den QR-Code zum Video, dort erfahren Sie mehr über das Gerät.**

**Oder klicken Sie auf das Bild.**

**Das Kombi 7441-DmS3H im Einsatz.**

## Kombi 7441-DmS3H mit Umbausatz 7403-DSG3-1000 für gebogenes Material ab einem Radius von 5 m



## Kombi 7441-DmS3H mit Umbausatz 7403-DSG3-0525 für gebogenes Material ab einem Radius von 2 m

